

Détecteur de présence - Professional Line

# IR Quattro HD 24m

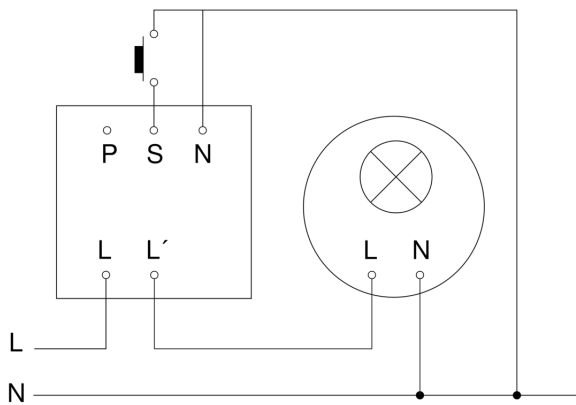
COM1 - encastré blanc  
EAN 4007841 002794  
Réf. 002794



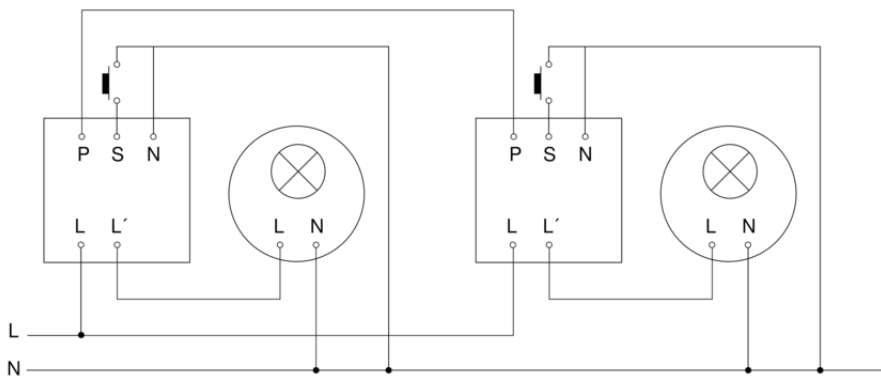
# IR Quattro HD 24m

COM1 - encastré blanc  
EAN 4007841 002794  
Réf. 002794

## Schéma du circuit principal



## Schéma du circuit d'interconnexion maître/maître



# IR Quattro HD 24m

COM1 - encastré blanc  
EAN 4007841 002794  
Réf. 002794

## Schéma du circuit d'interconnexion maître/esclave

